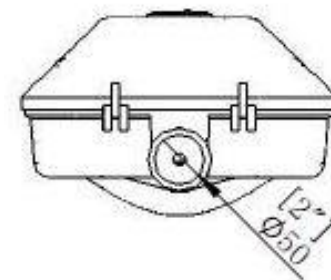
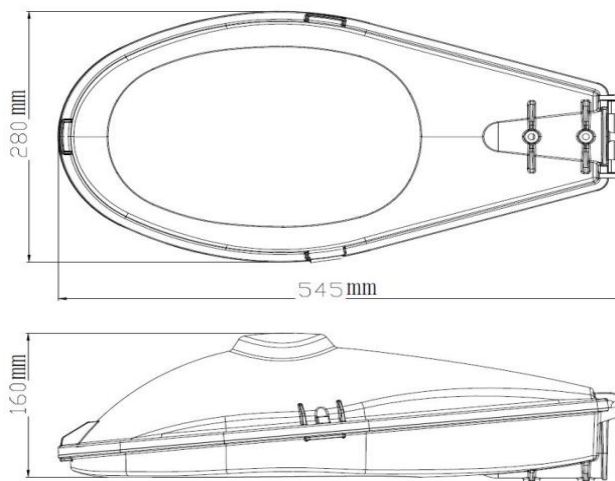


XTGL-0105 光學陶瓷路燈 規格書



光學反射罩
型號：XTGL-R2



光學反射罩
型號：XTGL-R5



節能型電感安定器三件套
品牌：XTGL

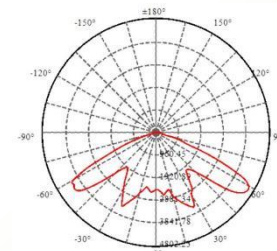
額定瓦數：35W、50W、70W、
100W、150W、250W
電壓/頻率：220V/60Hz(若有
特殊規格要求可先特定,如馬來
西亞為240V/50Hz)



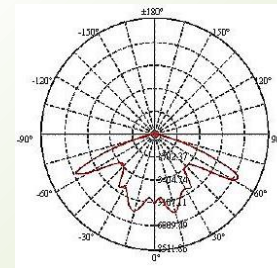
光源
品牌：Philips / OSRAM
型號：CDM-T / HCI-T
瓦數：35W、50W、70W、
100W、150W、250W
色溫：3000k / 4200k
演色性：
3000k \geq 90
4200k \geq 90
燈座：G12



IP防護等級：IP 66
燈具壽命：85000小時以上

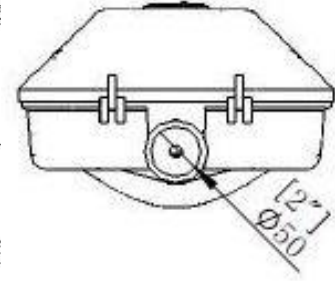
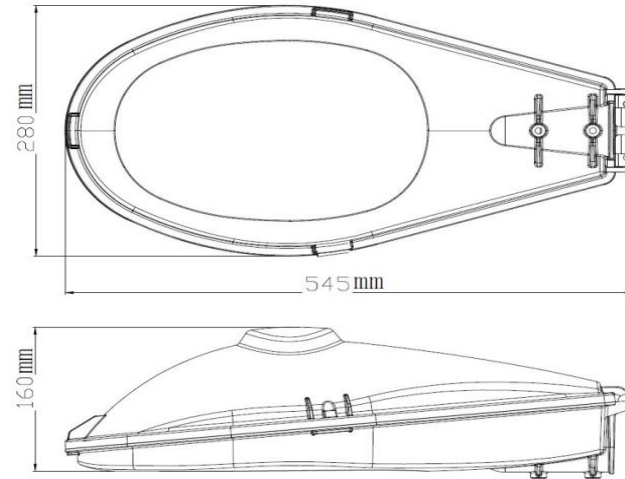


R2光形圖



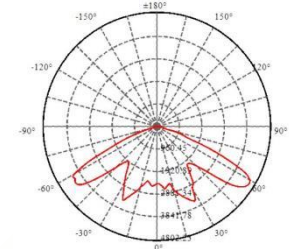
R5光形圖

XTGL-0105 XTGL CMH Streetlight Specifications

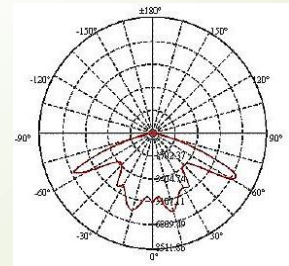


Light source
Brand : Philips / OSRAM
Model : CDM-T / HCI-T
Watt : 35W 、 50W 、 70W 、 100W 、 150W 、 250W
CCT : 3000k / 4200k
CRI(Ra) : 3000k \geq 90 4200k \geq 90
Lamp holder : G12

IP: IP66
Life Span: More than 85000 hours



R2 Diagram for luminous intensity distribution



R5 Diagram for luminous intensity distribution

Optical Reflector
Model : XTGL-R2



Energy-Saving magnetic ballast
Brand : XTGL
Watt : 35W 、 50W 、 70W 、 100W 、 150W 、 250W
Voltage/Frequency : 220V/60Hz
 (Any special specifications can be specific,
 Ex: Malaysia 240V/50Hz)

Optical Reflector
Model : XTGL-R5

